



The Heart of a Home Appliance



Electric Water Heater Line



История

Компания Thermowatt основана в начале 50-ых годов и является лидером в производстве ТЭНов с двойной изоляцией и термостатов.

Высокое качество используемых материалов, авангардные производственные технологии, высококвалифицированный персонал и продуманная индустриальная стратегия позволили Компании Thermowatt стать квалифицированным партнером самых крупных производителей бытовых электроприборов.

Поиск и развитие - являются основной деятельностью Компании Thermowatt, выражающейся в тесном сотрудничестве техников Компании с производителями.

Качество продукции, пунктуальность поставок, значительная гибкость, информация и логистическая поддержка - все эти элементы обеспечивают высокий уровень обслуживания Компании Thermowatt, всегда считавшийся основным аспектом политики Компании. Сотрудничество с самыми крупными мировыми производителями бытовых электроприборов и с их дистрибьюторами, а также присутствие на самых крупных мировых рынках характеризуют Компанию Thermowatt как надежного и безотказного партнера.

History

Thermowatt was founded at the beginning of the 50s and it is now a leading company in the manufacturing of heating elements and thermostats.

The high quality of used materials, the most modern production technologies, highly specialised personnel and attentive industrial strategies enabled Thermowatt to be an ideal partner of the major home appliances manufacturers.

Research and development are essential activities for Thermowatt and they often give birth to a tight collaboration between in-house and partner manufacturing companies technicians.

The quality of the company's product, punctual delivery, high flexibility, information and logistics assistance are all elements that guarantee superior service, which has always been considered one of the foundations of the Thermowatt philosophy.

Strong business ties with leading manufacturers of household appliances worldwide and their distributors, together with the company's presence on all major world markets, make Thermowatt an ideal, if not essential, business partner.

СЕРТИФИКАЦИЯ КОМПАНИИ

CERTIFICATIONS

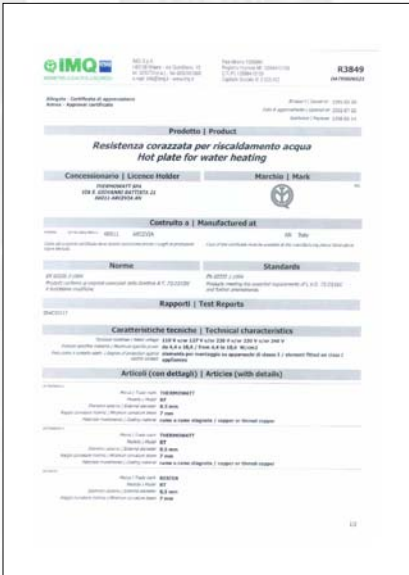
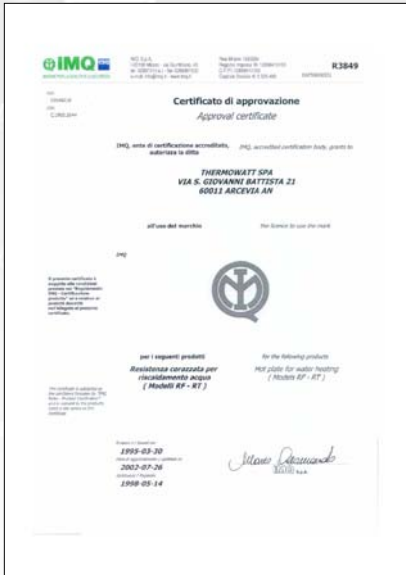
ВАРОЧНЫЕ ПАНЕЛИ И ТЭНЫ С
ДВОЙНОЙ ИЗОЛЯЦИЕЙ (Модели RF-RT)

BOILING PLATES AND TUBULAR SHEATED
HEATING ELEMENTS (Models RF-RT)



ТЭН С ДВОЙНОЙ ИЗОЛЯЦИЕЙ ДЛЯ
ВОДОНАГРЕВАТЕЛЯ (Модели RF-RT)

HOT PLATE FOR WATER HEATING
(Models RF-RT)



МАРКИРОВКА КАЧЕСТВА

QUALITY MARKS



СЕРТИФИКАЦИЯ КОМПАНИИ

CERTIFICATIONS

RTM

IMQ S.p.A. Via Salaria, 451 - 00138 Roma - Tel. 06/76769111 - Fax 06/76769110 - www.imq.it

EQ975

Certificato di approvazione
Approval certificate

IMQ, ente di certificazione accreditato, IMQ accredited certification body, presta la sua attività in conformità con la ISO 9001.

THERMOWATT SPA
VIA SAN GIOVANNI BATTISTA 21
60011 ARCEVIA AN

Atto del marchio: Per Marchi si veda nel back

IMQ 03/02



per i seguenti prodotti: **Dispositivi di comando sensibili alla temperatura (Serie RT-M)**

Temperature sensing controls (Series RT-M)

1997-02-04
2000-09-29
1999-12-21

Chirio Cichetti
IMQ S.p.A.

IMQ S.p.A. Via Salaria, 451 - 00138 Roma - Tel. 06/76769111 - Fax 06/76769110 - www.imq.it

EQ975

Prodotto | Product

Dispositivi di comando sensibili alla temperatura
Temperature sensing controls

Concessionario | License holder **Marchio | Mark**

Controllo e | Manufactured at

Norme	Standards
EN 50155:2002 + A1:2004 + A2:2004 + A3:2004 + A4:2005 + A5:2006 + A6:2007 + A7:2008 + A8:2009 + A9:2010 + A10:2011 + A11:2012 + A12:2013 + A13:2014 + A14:2015 + A15:2016 + A16:2017 + A17:2018 + A18:2019 + A19:2020 + A20:2021 + A21:2022 + A22:2023 + A23:2024 + A24:2025	EN 50155:2002 + A1:2004 + A2:2004 + A3:2004 + A4:2005 + A5:2006 + A6:2007 + A7:2008 + A8:2009 + A9:2010 + A10:2011 + A11:2012 + A12:2013 + A13:2014 + A14:2015 + A15:2016 + A16:2017 + A17:2018 + A18:2019 + A19:2020 + A20:2021 + A21:2022 + A22:2023 + A23:2024 + A24:2025

Rapporti | Test Reports

Caratteristiche tecniche | Technical characteristics

Articoli (con dettagli) | Articles (with details)

IMQ S.p.A. Via Salaria, 451 - 00138 Roma - Tel. 06/76769111 - Fax 06/76769110 - www.imq.it

EQ975

Ulteriori informazioni | Additional Information

Dritti di concessione | Annual Fees

Chirio Cichetti
IMQ S.p.A.

TBS / RTS 3

IMQ S.p.A. Via Salaria, 451 - 00138 Roma - Tel. 06/76769111 - Fax 06/76769110 - www.imq.it

EQ739

Certificato di approvazione
Approval certificate

IMQ, ente di certificazione accreditato, IMQ accredited certification body, presta la sua attività in conformità con la ISO 9001.

THERMOWATT SPA
VIA SAN GIOVANNI BATTISTA 21
60011 ARCEVIA AN

Atto del marchio: Per Marchi si veda nel back

IMQ 03/02



per i seguenti prodotti: **Dispositivi di comando sensibili alla temperatura (Serie TBS/RTS 3)**

Temperature sensing controls (Series TBS/RTS 3)

1999-11-19
2000-03-24
2001-05-28

Chirio Cichetti
IMQ S.p.A.

IMQ S.p.A. Via Salaria, 451 - 00138 Roma - Tel. 06/76769111 - Fax 06/76769110 - www.imq.it

EQ739

Prodotto | Product

Dispositivi di comando sensibili alla temperatura
Temperature sensing controls

Concessionario | License holder **Marchio | Mark**

Controllo e | Manufactured at

Norme	Standards
EN 50155:2002 + A1:2004 + A2:2004 + A3:2004 + A4:2005 + A5:2006 + A6:2007 + A7:2008 + A8:2009 + A9:2010 + A10:2011 + A11:2012 + A12:2013 + A13:2014 + A14:2015 + A15:2016 + A16:2017 + A17:2018 + A18:2019 + A19:2020 + A20:2021 + A21:2022 + A22:2023 + A23:2024 + A24:2025	EN 50155:2002 + A1:2004 + A2:2004 + A3:2004 + A4:2005 + A5:2006 + A6:2007 + A7:2008 + A8:2009 + A9:2010 + A10:2011 + A11:2012 + A12:2013 + A13:2014 + A14:2015 + A15:2016 + A16:2017 + A17:2018 + A18:2019 + A19:2020 + A20:2021 + A21:2022 + A22:2023 + A23:2024 + A24:2025

Rapporti | Test Reports

Caratteristiche tecniche | Technical characteristics

Articoli (con dettagli) | Articles (with details)

IMQ S.p.A. Via Salaria, 451 - 00138 Roma - Tel. 06/76769111 - Fax 06/76769110 - www.imq.it

EQ739

Ulteriori informazioni | Additional Information

Dritti di concessione | Annual Fees

Chirio Cichetti
IMQ S.p.A.

IMQ S.p.A. Via Salaria, 451 - 00138 Roma - Tel. 06/76769111 - Fax 06/76769110 - www.imq.it

EQ739

Ulteriori informazioni | Additional Information

Dritti di concessione | Annual Fees

Chirio Cichetti
IMQ S.p.A.

IMQ S.p.A. Via Salaria, 451 - 00138 Roma - Tel. 06/76769111 - Fax 06/76769110 - www.imq.it

EQ739

Ulteriori informazioni | Additional Information

Dritti di concessione | Annual Fees

Chirio Cichetti
IMQ S.p.A.

СЕРТИФИКАЦИЯ КОМПАНИИ

CERTIFICATIONS

СИСТЕМА СЕРТИФИКАЦИИ ГОСТ Р
ФЕДЕРАЛЬНОЕ АГЕНТСТВО ПО ТЕХНИЧЕСКОМУ РЕГУЛИРОВАНИЮ И МЕТРОЛОГИИ

СЕРТИФИКАТ СООТВЕТСТВИЯ

№ РОСС.П.А.809.В07099
Срок действия с 28.05.2010 по 26.05.2013
№ 0180607

ОРГАН ПО СЕРТИФИКАЦИИ - и/о РОСС.П.А.809.В07099 (ЗАКОННО УСТАНОВЛЕННЫЙ ОРГАН ПО СЕРТИФИКАЦИИ ПРОДУКЦИИ И УСЛУГ ОБЩЕСТВА С ОГРАНИЧЕННОЙ ОТВЕТСТВЕННОСТЬЮ «ДУМРСКИЙ ЦЕНТР СЕРТИФИКАЦИИ» - 61000, Удмуртская Республика, г. Ижевск, ул. Набережная, 32, код (3422) 94-61-64, факс (3422) 94-38-76.

ПРОДУКЦИЯ - Классы распространения для комбинированных типов VAL, A, BC, UC, Серийный выпуск: №04 ОК 003 (0402), 17 1211

СООТВЕТСТВУЕТ ТРЕБОВАНИЯМ НОРМАТИВНЫХ ДОКУМЕНТОВ
ГОСТ 12.3.001-91 (иы 1.1, 2.1, 3.1, 3.2, 3.3, 3.4), ГОСТ 12.3.001-81 (иы 1.9, 3.12)
№04 ТН ВЭД, Россия, 8510.90.000.0

ИЗГОТОВИТЕЛЬ - Компания "ТЕНЕКОУАТТ бра", Адрес: Via S. Giovanni Battista, 21 40011 Anzola (AN), Италия

СЕРТИФИКАТ ВЫДАН - Компанией "ТЕНЕКОУАТТ бра", Адрес: Via S. Giovanni Battista, 21 40011 Anzola (AN), Италия

НА ОСНОВАНИИ - Протокола испытаний № 32 от 27.05.2010, выданного ИЦ "ТриумфТест", рег. № РОСС.Р.01.009.22.003, дата и результаты анализа системы сертификации № 11781/А1 от 26.05.2010

ДОПОЛНИТЕЛЬНАЯ ИНФОРМАЦИЯ - Место нахождения лица соответствия на рисунке, на котором отражена техническая документация. Ссылка сертификата: 34

Руководитель органа: Л.Н. Валуева
Эксперт: И.В. Балтаская

Сертификат имеет юридическую силу на всей территории Российской Федерации

СИСТЕМА СЕРТИФИКАЦИИ ГОСТ Р
ФЕДЕРАЛЬНОЕ АГЕНТСТВО ПО ТЕХНИЧЕСКОМУ РЕГУЛИРОВАНИЮ И МЕТРОЛОГИИ

СЕРТИФИКАТ СООТВЕТСТВИЯ

№ РОСС.П.А.809.В07099
Срок действия с 28.05.2010 по 26.05.2013
№ 0180606

ОРГАН ПО СЕРТИФИКАЦИИ - и/о РОСС.П.А.809.В07099 (ЗАКОННО УСТАНОВЛЕННЫЙ ОРГАН ПО СЕРТИФИКАЦИИ ПРОДУКЦИИ И УСЛУГ ОБЩЕСТВА С ОГРАНИЧЕННОЙ ОТВЕТСТВЕННОСТЬЮ «ДУМРСКИЙ ЦЕНТР СЕРТИФИКАЦИИ» - 61000, Удмуртская Республика, г. Ижевск, ул. Набережная, 32, код (3422) 94-61-64, факс (3422) 94-38-76.

ПРОДУКЦИЯ - Протекторы типов R13, R15, R15-PLUS, YAS, R1M, TMS, TMS TE, SCS, TWE R45 L1309 73 S, TWS, RPS-M, TWE, TWS7, TFS для комплектации. Серийный выпуск: №04 ОК 003 (0402), 42 1110

СООТВЕТСТВУЕТ ТРЕБОВАНИЯМ НОРМАТИВНЫХ ДОКУМЕНТОВ
ГОСТ Р ИСО 750-2-04
№04 ТН ВЭД, Россия, 9032.10.810.0

ИЗГОТОВИТЕЛЬ - Компания "ТЕНЕКОУАТТ бра", Адрес: Via S. Giovanni Battista, 21 40011 Anzola (AN), Италия

СЕРТИФИКАТ ВЫДАН - Компанией "ТЕНЕКОУАТТ бра", Адрес: Via S. Giovanni Battista, 21 40011 Anzola (AN), Италия

НА ОСНОВАНИИ - Протокола испытаний № 31 от 27.05.2010, выданного ИЦ "ТриумфТест", рег. № РОСС.Р.01.009.22.003, дата и результаты анализа системы сертификации № 11781/А1 от 26.05.2010

ДОПОЛНИТЕЛЬНАЯ ИНФОРМАЦИЯ - Место нахождения лица соответствия на рисунке, на котором отражена техническая документация. Ссылка сертификата: 34

Руководитель органа: Л.Н. Валуева
Эксперт: И.В. Балтаская

Сертификат имеет юридическую силу на всей территории Российской Федерации

СИСТЕМА СЕРТИФИКАЦИИ ГОСТ Р
ФЕДЕРАЛЬНОЕ АГЕНТСТВО ПО ТЕХНИЧЕСКОМУ РЕГУЛИРОВАНИЮ И МЕТРОЛОГИИ

ПРИЛОЖЕНИЕ № 0144788
К сертификату соответствия № РОСС.П.А.809.В07099
Перечень конкретной продукции, на которую распространяется действие сертификата соответствия

код ОК 003 (0402) код ТН ВЭД, Россия	Наименование и обозначение изделия, на которое распространяется действие сертификата соответствия	Объемы декларирования, на который выданы сертификаты
14 4310 814 80 200 2	Изготовитель: Компания "ТЕНЕКОУАТТ бра", Адрес: Via S. Giovanni Battista, 21 40011 Anzola (AN), Италия Изготовитель: Компания для изготовления и сборки комбинированных типов: RT, VCT, MDT, RDT PA, VCT PA, VCT, VCT, VCT, VCT (используемые от 1900 до 400000)	ГОСТ Р 12161.1-2004 (серия р.А.К.21.27.00), ГОСТ 19108-81 (р.2)
14 4310 814 80 200 2	Изготовитель: Компания для изготовления и сборки комбинированных типов: RT, VCT, VCT, RDT PA, VCT PA, VCT, VCT, VCT, VCT (используемые от 1200 до 390000)	ГОСТ Р 12161.1-2004 (серия р.А.К.21.27.00), ГОСТ 19108-81 (р.2)
14 4310 814 80 200 2	Изготовитель: Компания для изготовления и сборки комбинированных типов: RT, VCT, VCT, VCT, VCT, VCT, VCT, VCT (используемые от 800 до 400000)	ГОСТ Р 12161.1-2004 (серия р.А.К.21.27.00), ГОСТ 19108-81 (р.2)
14 4310 814 80 200 2	Изготовитель: Компания для изготовления и сборки комбинированных типов: RT, VCT (используемые от 300 до 270000)	ГОСТ Р 12161.1-2004 (серия р.А.К.21.27.00), ГОСТ 19108-81 (р.2)
14 4310 814 80 200 2	Изготовитель: Компания для изготовления и сборки комбинированных типов: RT, VCT, VCT, VCT, VCT, VCT, VCT, VCT (используемые от 800 до 400000)	ГОСТ Р 12161.1-2004 (серия р.А.К.21.27.00), ГОСТ 19108-81 (р.2)

Руководитель органа: Л.Н. Валуева
Эксперт: И.В. Балтаская

СИСТЕМА СЕРТИФИКАЦИИ ГОСТ Р
ФЕДЕРАЛЬНОЕ АГЕНТСТВО ПО ТЕХНИЧЕСКОМУ РЕГУЛИРОВАНИЮ И МЕТРОЛОГИИ

СЕРТИФИКАТ СООТВЕТСТВИЯ

№ РОСС.П.А.809.В07099
Срок действия с 28.05.2010 по 27.05.2013
№ 0180605

ОРГАН ПО СЕРТИФИКАЦИИ - и/о РОСС.П.А.809.В07099 (ЗАКОННО УСТАНОВЛЕННЫЙ ОРГАН ПО СЕРТИФИКАЦИИ ПРОДУКЦИИ И УСЛУГ ОБЩЕСТВА С ОГРАНИЧЕННОЙ ОТВЕТСТВЕННОСТЬЮ «ДУМРСКИЙ ЦЕНТР СЕРТИФИКАЦИИ» - 61000, Удмуртская Республика, г. Ижевск, ул. Набережная, 32, код (3422) 94-61-64, факс (3422) 94-38-76.

ПРОДУКЦИЯ - Нагревательные элементы (см. протокол бланк № 0144788), Серийный выпуск: №04 ОК 003 (0402), 34 4320

СООТВЕТСТВУЕТ ТРЕБОВАНИЯМ НОРМАТИВНЫХ ДОКУМЕНТОВ
ГОСТ 12161.1-2004 (серия р.А.К.21.27.00), ГОСТ 19108-81 (р.2)
№04 ТН ВЭД, Россия, 8516.80.200.2

ИЗГОТОВИТЕЛЬ - Компания "ТЕНЕКОУАТТ бра", Адрес: Via S. Giovanni Battista, 21 40011 Anzola (AN), Италия

СЕРТИФИКАТ ВЫДАН - Компанией "ТЕНЕКОУАТТ бра", Адрес: Via S. Giovanni Battista, 21 40011 Anzola (AN), Италия

НА ОСНОВАНИИ - Протокола испытаний № 34 от 27.05.2010, выданного ИЦ "ТриумфТест", рег. № РОСС.Р.01.009.22.003, дата и результаты анализа системы сертификации № 11781/А1 от 26.05.2010

ДОПОЛНИТЕЛЬНАЯ ИНФОРМАЦИЯ - Место нахождения лица соответствия на рисунке, на котором отражена техническая документация. Ссылка сертификата: 34

Руководитель органа: Л.Н. Валуева
Эксперт: И.В. Балтаская

Сертификат имеет юридическую силу на всей территории Российской Федерации

СИСТЕМА СЕРТИФИКАЦИИ ГОСТ Р
ФЕДЕРАЛЬНОЕ АГЕНТСТВО ПО ТЕХНИЧЕСКОМУ РЕГУЛИРОВАНИЮ И МЕТРОЛОГИИ

СЕРТИФИКАТ СООТВЕТСТВИЯ

№ РОСС.П.А.809.В07099
Срок действия с 28.05.2010 по 27.05.2013
№ 0180604

ОРГАН ПО СЕРТИФИКАЦИИ - и/о РОСС.П.А.809.В07099 (ЗАКОННО УСТАНОВЛЕННЫЙ ОРГАН ПО СЕРТИФИКАЦИИ ПРОДУКЦИИ И УСЛУГ ОБЩЕСТВА С ОГРАНИЧЕННОЙ ОТВЕТСТВЕННОСТЬЮ «ДУМРСКИЙ ЦЕНТР СЕРТИФИКАЦИИ» - 61000, Удмуртская Республика, г. Ижевск, ул. Набережная, 32, код (3422) 94-61-64, факс (3422) 94-38-76.

ПРОДУКЦИЯ - Нагревательные элементы для духовых шкафов типов: CO, RE, RE FO, RE GRILL, RE CO, RE FOFO, RE VE, RE CVR, RE SVR, Серийный выпуск: №04 ОК 003 (0402), 34 4350

СООТВЕТСТВУЕТ ТРЕБОВАНИЯМ НОРМАТИВНЫХ ДОКУМЕНТОВ
ГОСТ 12161.1-2004, ГОСТ 19108-81
№04 ТН ВЭД, Россия, 8516.80.200.9

ИЗГОТОВИТЕЛЬ - Компания "ТЕНЕКОУАТТ бра", Адрес: Via S. Giovanni Battista, 21 40011 Anzola (AN), Италия

СЕРТИФИКАТ ВЫДАН - Компанией "ТЕНЕКОУАТТ бра", Адрес: Via S. Giovanni Battista, 21 40011 Anzola (AN), Италия

НА ОСНОВАНИИ - Протокола испытаний № 33 от 27.05.2010, выданного ИЦ "ТриумфТест", рег. № РОСС.Р.01.009.22.003, дата и результаты анализа системы сертификации № 11781/А1 от 26.05.2010

ДОПОЛНИТЕЛЬНАЯ ИНФОРМАЦИЯ - Место нахождения лица соответствия на рисунке, на котором отражена техническая документация. Ссылка сертификата: 34

Руководитель органа: Л.Н. Валуева
Эксперт: И.В. Балтаская

Сертификат имеет юридическую силу на всей территории Российской Федерации

ЛИНИЯ ТЕРМОСТАТОВ ДЛЯ ВОДОНАГРЕВАТЕЛЕЙ ДЛЯ ВАНН

THERMOSTATS LINE FOR WATER HEATERS

СТЕРЖНЕВЫЕ ТЕРМОСТАТЫ

STEM THERMOSTATS

RTM	7
RTS-3 / RTS-3-R	9
RTS-3 PLUS / RST-3-R PLUS	11
TAS	13
TAS TRIFASE / ТРЕХФАЗНЫЙ/ <i>three-phase</i>	15
TMS	17

КАПИЛЛЯРНЫЕ ТЕРМОСТАТЫ

CAPILLARY THERMOSTATS

TB / TBR	19
SPC-M / SPC-F	21
TBS B	23
TBST	25

ЛИНИЯ ТЭНов ДЛЯ НАГРЕВАТЕЛЕЙ ДЛЯ ВАНН

HEATING ELEMENTS FOR WATER HEATERS

СТАНДАРТНЫЙ ЛАТУННЫЙ ФЛАНЕЦ (Ø 48 мм)

STANDARD BRASS FLANGE (Ø 48 mm)

RDF	28,29
RCF	28,30
RCF 2P	28,31
RCF OR	28,32
RCA PA	28,33

РЕЗЬБОВАЯ ЗАГЛУШКА 1" ¼, 2"

THREAD TYPE 1" ¼, 2"

RDT	34,35
RCT	34,36
RES TRIFASE / ТРЕХФАЗНЫЙ/ <i>three-phase</i>	34,37
RF	34,38

ПОГРУЖНЫЕ ТЭНЫ 2" ¼

IMMERSION HEATERS 2" ¼

40

ПАТРОННЫЕ ТЭНЫ

STICK ELEMENTS

42

ПОГРУЖНОЙ ИЭН IP65

ELECTRIC BOOSTER HEATER IP65

44

ВСПОМОГАТЕЛЬНЫЕ ДЕТАЛИ

ACCESSORIES

ПРОКЛАДКА / GASKETS	46
ТЕРМОМЕТРЫ / THERMOMETERS	46
ПРЕДОХРАНИТЕЛЬНЫЕ КЛАПАНЫ / SAFETY VALVES	47
АНОДЫ / ANODES	47



MADE IN ITALY

ЛИНИЯ ТЕРМОСТАТОВ ДЛЯ ВОДОНАГРЕВАТЕЛЕЙ ДЛЯ ВАНН

THERMOSTATS LINE FOR WATER HEATERS

Марка Компании Thermowatt является синонимом термостата и известна во всем мире гениальностью своих проектов, своим вкладом в усовершенствование и, в особенности, качеством, безопасностью и надежностью своей продукции.

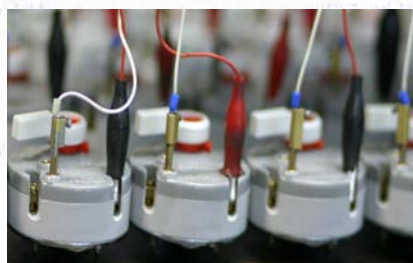
Thermowatt has always been synonymous of thermostat and it is well-known all over the world for the quality, safety and reliability of its products.

Специальный ноу-хау при экспериментировании материалов, богатый опыт в создании и управлении теплом в сочетании с самой передовой лабораторией в области исследований позволили Компании Thermowatt получить многочисленные запатентованные технические решения.

A specific know-how when experimenting materials, a long experience in producing and controlling heating matched with the most advanced laboratory in the research field enabled Thermowatt to achieve numerous patented technical solutions.

Стандартизированное производство, автоматизированный процесс настройки термостатов, а также строгость проверок позволяют Компании Thermowatt обеспечить отличное изделие и поддерживать свое лидерство в этой области на мировом уровне.

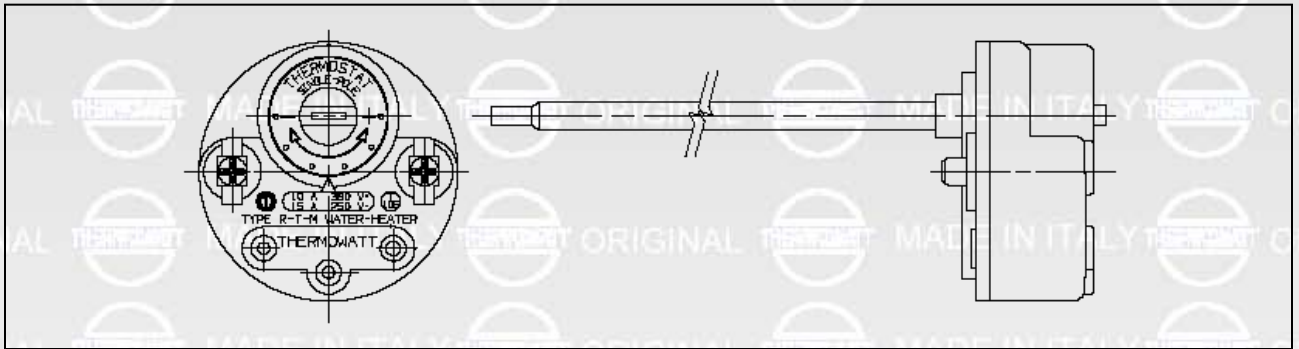
Standardised production, computerized process of thermostat calibration, as well as rigorous controls enable Thermowatt to produce the best possible product and to maintain world leadership in the field.



СТЕРЖНЕВЫЕ ТЕРМОСТАТЫ

STEM THERMOSTATS

RTM



Применение <i>Final use</i>	Водонагреватель для ванн <i>Water Heaters</i>
Тип термостата <i>Thermostat type</i>	Монофазный стержневой <i>Single-phase Stem thermostat</i>
Рабочее размыкание <i>Functional cut-off</i>	Однополюсное <i>Unipolar</i>
Класс температуры помещения <i>Max temperature value</i>	T 105
Ток номинального напряжения <i>Electrical nominal tension</i>	15A 250 В перем. т. - 10A 400 В перем. т. <i>15A 250V AC – 10A 400v AC</i>
Макс. рабочая температура <i>Max functional value</i>	По спецификации заказчика <i>As per customer request</i>
Диапазон настройки <i>Temperature selection range</i>	ОТ 20 С до T_f макс. <i>From 20°C to T_f max</i>
Тепловой дифференциал <i>Thermic differencial</i>	10 ± 3°C
Длина стандартного стержня <i>Standard stem lenght</i>	280 мм
Длина стержня по заказу <i>Stem lenght on request</i>	220 мм, 450 мм
Подсоединение ТЭНа <i>Electrical connection</i>	Байонетное штепсельное хомутовое соединение 6,3x1,0 мм <i>Quick fast-on connection 6,3x1,0 mm</i>
Примечания <i>Notes</i>	Байонетное соединение позволяет выполнить быструю сборку ТЭНов типа RT и RF <i>The thermostat is designed for an easy & quick matching with our heating elements RT and RF</i>

RTM

КОДЫ /
CODES

Изделия / Items	Коды / Codes	Настройка / Calibration	Длина стержня / Stem lenght
		Рабочая / Functional value	
RTM 300 73° C FF	3412105	73 ± 5	275
RTM 300 20A FF	181509	73 ± 5	275
RTM 220 68 G FF	181502	68 ± 5	220

RTS-3 / RTS-3-R



Применение <i>Final use</i>	Водонагреватель для ванн <i>Water Heaters</i>
Тип термостата <i>Thermostat type</i>	Монофазный стержневой <i>Single-phase Stem thermostat</i>
Рабочее размыкание <i>Functional cut-off</i>	Однополюсное <i>Bi-polar with bimetal disk</i>
Аварийное размыкание <i>Safety cut-off</i>	Двухполюсное биметаллическое <i>Bi-polar with bimetal disk</i>
Предохранительный взвод <i>Safety reset</i>	Ручной <i>Manual</i>
Класс температуры помещения <i>Max temperature value</i>	T 105
Ток номинального напряжения <i>Electrical nominal tension</i>	16A 250 В перем. т. - 20A 250 В перем. т. <i>16A 250V AC – 20A 250V AC</i>
Макс. рабочая температура <i>Max functional value</i>	По спецификации заказчика <i>As per customer request</i>
Макс. безопасная температура <i>Max safety value</i>	По спецификации заказчика <i>As per customer request</i>
Диапазон настройки <i>Temperature selection range</i>	От 20 С до T _f макс. <i>From 20°C to T_fmax</i>
Тепловой дифференциал <i>Thermic diferencial</i>	10 ± 3°C
Длина стандартного стержня <i>Standard stem lenght</i>	280 мм
Длина стержня по заказу <i>Stem lenght on request</i>	220 мм, 450 мм
Длина стержня по заказу <i>Electrical connection</i>	Байонетное штепсельное хомутовое соединение 6,3x1,0 мм <i>Quick fast-on connection 6,3x1,0 mm</i>
Примечания <i>Notes</i>	Байонетное соединение позволяет выполнить быструю сборку ТЭНов типа RT и RF. <i>The thermostat is designed for an easy & quick matching with our heating elements RT and RF</i>

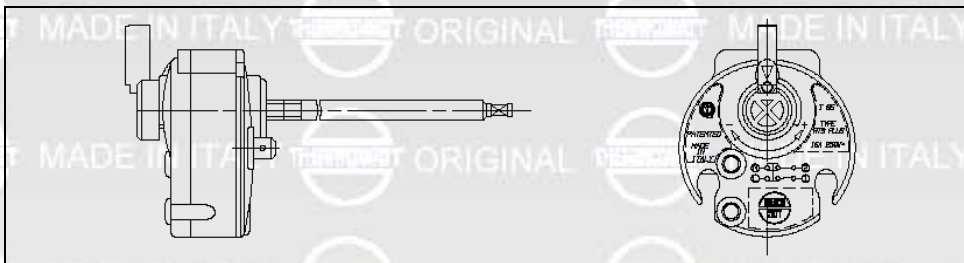
RTS-3 / RTS-3-R

R= с внешней регуляцией / with external regulation included

Изделия / Items	Коды / Codes	Настройка / Calibration		Длина стержня / Stem lenght
		Рабочая / Functional value	Предохранительная / Safety value	
RTS 3 220 75/85	181386	75	85	220
RTS 3 220 65/90	3412092	65	90	220
RTS 3 300 78/90	181324	78	90	300
RTS 3 300 65/75	181316	65	75	300
RTS 3 300 67/72	181310	67	72	300
RTS 3 300 70/83	181385	70	83	300
RTS 3 300 60/85	3412128	60	85	300
RTS 3 300 20A 70/83	181314	70	83	300
RTS 3 300 75/83	181334	75	83	300
RTS 3 300 70/80	181337	70	80	300
RTS 3 300 20A 70/83 OLD	181374	70	83	300
RTS 3 450 20A 70/90	181353	70	90	450
Изделия с внешней регуляцией / Items with external regulation included				
RTS 3 R 300 78/90	3412064	78	90	300
RTS 3 R 300 77/95	181345	77	95	300
RTS 3 300 R 20A 60/87	181396	60	87	300
RTS 3-R 300 74/93	181347	74	93	300
RTS 3-R 300 70/75	181370	70	75	300
RTS 3-R 300 72/85	181336	72	85	300

КОДЫ / CODES

RTS-3 PLUS / RTS-3-R PLUS



Применение <i>Final use</i>	Водонагреватель для ванн <i>Water Heaters</i>
Тип термостата <i>Thermostat type</i>	Монофазный стержневой <i>Single-phase Stem thermostat</i>
Рабочее размыкание <i>Functional cut-off</i>	Однополюсное <i>Unipolar</i>
Аварийное размыкание <i>Safety cut-off</i>	Двойное устройство с управлением как на стержне, так и на биметалле <i>Double safety device acting on the stem and on the bimetal disk</i>
Предохранительный взвод <i>Safety reset</i>	Ручной <i>Manual</i>
Класс температуры помещения <i>Max temperature value</i>	T 105
Ток номинального напряжения <i>Electrical nominal tension</i>	16A 250 В перем. т. - 20A 250 В перем. т. <i>I 16A 250V AC – 20A 250V AC</i>
Макс. рабочая температура <i>Max functional value</i>	По спецификации заказчика (Макс. 90) <i>As per customer request (Max 90°C)</i>
Макс. безопасная температура <i>Max safety value</i>	По спецификации заказчика (Макс. 120) <i>As per customer request (Max 120°C)</i>
Диапазон настройки <i>Temperature selection range</i>	От 20 С до T _f макс. <i>From 20°C to T_{f,max}</i>
Тепловой дифференциал <i>Thermic differencial</i>	10 ± 3°C
Длина стандартного стержня <i>Standard stem lenght</i>	280 мм
Длина стержня по заказу <i>Stem lenght on request</i>	220 мм, 370 мм, 450 мм
Подсоединение ТЭНа <i>Electrical connection</i>	Байонетное штепсельное хомутовое соединение 6,3x1,0 мм <i>Quick fast-on connection 6,3x1,0 mm</i>
Примечания <i>Notes</i>	Байонетное соединение позволяет выполнить быструю сборку ТЭНов типа RT и RF <i>The thermostat is designed for an easy & quick matching with our heating elements RT and RF</i>

RTS-3 PLUS / RTS-3-R PLUS

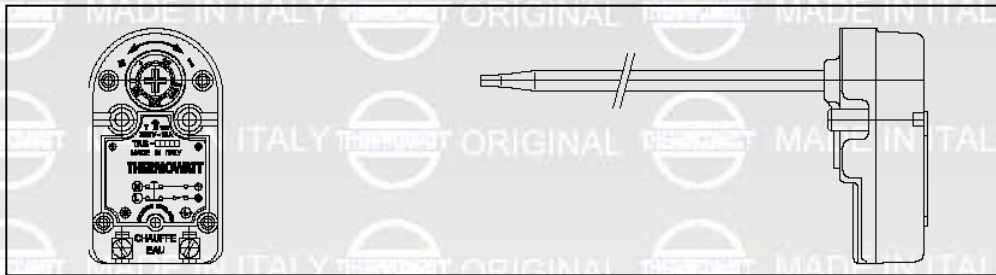
R= с внешней регуляцией / with external regulation included

КОДЫ / CODES	Изделия / Items	Коды / Codes	Настройка / Calibration		Длина стержня / Stem lenght
			Рабочая / Functional value	Предохранительная / Safety value	
	RTS 3 PLUS 300 16A 70/90	181393	70	90	300
	RTS PLUS 300 60/80	3412073	60	80	300
	Изделия с внешней регуляцией/ Items with external regulation included				
	RTS PLUS R 450 20A 70/90	3412083	70	90	450

СТЕРЖНЕВЫЕ ТЕРМОСТАТЫ

STEM THERMOSTATS

TAS



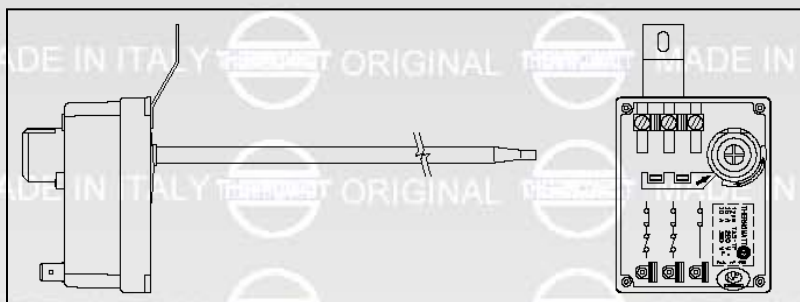
Применение <i>Final use</i>	Водонагреватель для ванн <i>Water Heaters</i>
Тип термостата <i>Thermostat type</i>	Монофазный стержневой <i>Single-phase Stem thermostat</i>
Рабочее размыкание <i>Functional cut-off</i>	Однополюсное <i>Unipolar</i>
Аварийное размыкание <i>Safety cut-off</i>	Двухполюсное биметаллическое <i>Bi-polar with bimetal disk</i>
Предохранительный взвод <i>Safety reset</i>	Ручной <i>Manual</i>
Класс температуры помещения <i>Max temperature value</i>	T 105
Ток номинального напряжения <i>Electrical nominal tension</i>	15A 250 В перем. т. - 10A 400 В перем. т. <i>15A 250V AC – 10A 400V AC</i>
Макс. рабочая температура <i>Max functional value</i>	По спецификации заказчика (Макс. 90) <i>As per customer request (Max 90°C)</i>
Макс. безопасная температура <i>Max safety value</i>	По спецификации заказчика (Макс. 120) <i>As per customer request (Max 120°C)</i>
Диапазон настройки <i>Temperature selection range</i>	От 20 С до T _r макс. <i>From 20°C to T_r max</i>
Тепловой дифференциал <i>Thermic differential</i>	10 ± 3°C
Длина стандартного стержня <i>Standard stem lenght</i>	280 мм
Длина стержня по заказу <i>Stem lenght on request</i>	450 мм
Подсоединение ТЭНа <i>Electrical connection</i>	Байонетное штепсельное хомутовое соединение 6,3x1,0 мм <i>Quick fast-on connection 6,3x1,0 mm</i>
Примечания <i>Notes</i>	Байонетное соединение позволяет выполнить быструю сборку ТЭНов типа RT и RF. The thermostat is designed for an easy & quick matching with our heating elements RT and RF

TAS

КОДЫ / CODES

Изделия / Items	Коды / Codes	Настройка / Calibration		Длина стержня / Stem length
		Рабочая / Functional value	Предохран ительная / Safety value	
TAS TW 300 70/83	3412054	70	83	300
TAS TW 300 75/85	3412034	75	85	300
TAS TW 300 75/85	3412075	75	85	300
TAS TW 300 65/75	3412080	65	75	300
TAS-N 450 72/90	000069710200	72	90	450
TAS TW 300 R 72/80	3412074	72	80	300
TAS TFP S75 450 70/90	000069101401	70	90	450
TAS TW 300 74/93	3412078	74	93	300
TAS TF 300 65/75	691025	65	75	300

TAS TRIFASE / ТРЕХФАЗНЫЙ / three phase



Применение <i>Final use</i>	Водонагреватель для ванн <i>Water Heaters</i>
Тип термостата <i>Thermostat type</i>	ТРЕХФАЗНЫЙ стержневой <i>Three-phase Stem thermostat</i>
Рабочее размыкание <i>Functional cut-off</i>	ТРЕХФАЗНЫЙ <i>Three-phase</i>
Аварийное размыкание <i>Safety cut-off</i>	Двухполюсное биметаллическое <i>Bi-polar with bimetal disk</i>
Предохранительный взвод <i>Safety reset</i>	Ручной <i>Manual</i>
Класс температуры помещения <i>Max temperature value</i>	T 105
Ток номинального напряжения <i>Electrical nominal tension</i>	15A 250 В перем. т. - 10A 400 В перем. т. <i>15A 250V AC – 10A 400V AC</i>
Макс. рабочая температура <i>Max functional value</i>	По спецификации заказчика (Макс. 90) <i>As per customer request (Max 90°C)</i>
Макс. безопасная температура <i>Max safety value</i>	По спецификации заказчика (Макс. 120) <i>As per customer request (Max 120°C)</i>
Диапазон настройки <i>Temperature selection range</i>	От 20 С до T _f макс. <i>From 20°C to T_fmax</i>
Тепловой дифференциал <i>Thermic differencial</i>	10 ± 3°C
Длина стандартного стержня <i>Standard stem lenght</i>	280 мм
Длина стержня по заказу <i>Stem lenght on request</i>	450 мм
Подсоединение ТЭНа <i>Electrical connection</i>	Байонетное штепсельное хомутовое соединение 6,3x1,0 мм <i>Quick fast-on connection 6,3x1,0 mm</i>
Примечания <i>Notes</i>	Байонетное соединение позволяет выполнить быструю сборку ТЭНов типа RT и RF <i>The thermostat is designed for an easy & quick matching with our heating elements RT and RF</i>

TAS TRIFASE / ТРЕХФАЗНЫЙ / *three phase*

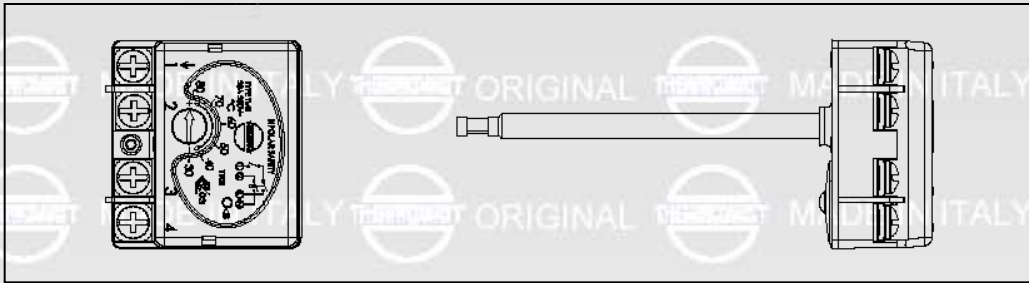
КОДЫ / CODES

Изделия / Items	Коды / Codes	Настройка / Calibration		Длина стержня / Stem lenght
		Рабочая / Functional value	Предохранительная / Safety value	
TAS TFP S75 450 70/90	000069101401	70	90	450

СТЕРЖНЕВЫЕ ТЕРМОСТАТЫ

STEM THERMOSTATS

TMS



Применение <i>Final use</i>	Водонагреватель для ванн <i>Water Heaters</i>
Тип термостата <i>Thermostat type</i>	Монофазный стержневой <i>Single-phase stem thermostat</i>
Рабочее размыкание <i>Functional cut-off</i>	Однополюсное <i>Unipolar</i>
Аварийное размыкание <i>Safety cut-off</i>	Двухполюсное биметаллическое <i>Bi-polar with bimetal disk</i>
Предохранительный взвод <i>Safety reset</i>	Ручной <i>Manual</i>
Класс температуры помещения <i>Max temperature value</i>	T 105
Ток номинального напряжения <i>Electrical nominal tension</i>	16A 250 В перем. т. - 20A 250 В перем. т. - 10A 400 В перем. т. <i>16A 250V AC – 20A 250V AC – 10A 400V AC</i>
Макс. рабочая температура <i>Max functional value</i>	По спецификации заказчика (Макс. 90) <i>As per customer request (Max 90°C)</i>
Макс. безопасная температура <i>Max safety value</i>	По спецификации заказчика (Макс. 120) <i>As per customer request (Max 120°C)</i>
Диапазон настройки <i>Temperature selection range</i>	ОТ 20 С до T _f макс. <i>From 20°C to T_f max</i>
Тепловой дифференциал <i>Thermic differencial</i>	10 ± 3°C
Длина стандартного стержня <i>Standard stem lenght</i>	280 мм
Длина стержня по заказу <i>Stem lenght on request</i>	450 мм
Подсоединение ТЭНа <i>Electrical connection</i>	Винтовые контакты, штыпсельные хомутовые выводы (6,35 мм) или комбинация обоих <i>Screw terminals, fast-on terminals (6,35mm) or combination of both</i>
Сборка <i>Assembly</i>	Пружинный зажим, собранный на стержне, или металлический зажим внизу термостата <i>Clip fixed to the stem or to the thermostat bottom</i>
Примечания <i>Notes</i>	Имеется версия без предохранительной цепи (TMU). <i>Available version without safety device (TMU)</i>

TMS

КОДЫ /
CODES

Изделия/ Items	Коды / Codes	Настройка / Calibration		Длина стержня / Stem lenght
		Рабочая / Functional value	Предохранительная / Safety value	

TMS 300 20A 70/90 CL

3412005

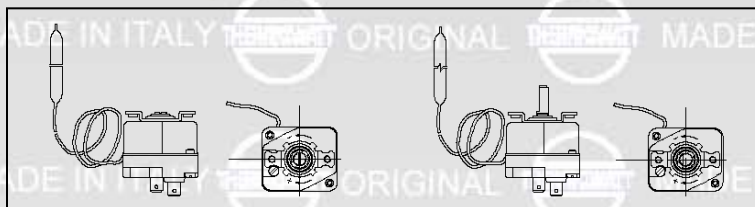
70

90

300

КАПИЛЛЯРНЫЕ ТЕРМОСТАТЫ CAPILLARY THERMOSTATS

TB / TBR



Применение <i>Final use</i>	Водонагреватель для ванн <i>Water Heaters</i>
Тип термостата <i>Thermostat type</i>	Монофазный с расширительной жидкой средой (капиллярный сосуд) <i>Capillary thermostat (liquid expansions thermostat)</i>
Рабочее размыкание <i>Functional cut-off</i>	Однополюсное <i>Unipolar</i>
Класс температуры помещения <i>Max temperature value</i>	T 85
Класс электроизоляционных материалов / Insulation class	Класс II <i>Class II</i>
Ток номинального напряжения <i>Electrical nominal tension</i>	20A 250 В перем. т. - 15A 400 В перем. т. <i>20A 250V AC – 15A 400V AC</i>
Макс. рабочая температура <i>Max functional value</i>	По спецификации заказчика <i>As per customer request</i>
Тепловой дифференциал <i>Thermic differencial</i>	8 ± 3°C
Угловое вращение настройки <i>Regulation</i>	270°
Высота стержня настройки <i>Spindle height</i>	TB: настройка пользователем не предусмотрена – TBR:9 мм, 24 мм <i>TB version: without external regulation – TBR version: 9mm, 24 mm</i>
Диаметр стержня <i>Spindle diameter</i>	6 мм
Материал капилляра <i>Material of capillary</i>	Медь, по заказу нержавеющая сталь <i>Copper, Stainless Steel on request</i>
Длина стандартного капилляра <i>Standard capillary lenght</i>	800 - 1000 мм
Длина капилляра по заказу <i>Capillary lenght on request</i>	1500 мм
Диаметр капилляра <i>Capillary diameter</i>	1,5 мм
Длина сосуда <i>Bulb lenght</i>	100 мм
Диаметр сосуда <i>Bulb diameter</i>	6 мм
Подсоединение ТЭНа <i>Electrical connection</i>	Плоский разъем 6,3x0,8 мм <i>Flat connection 6,3x0,8 mm</i>
Крепление <i>Assembly</i>	Винты M4 <i>Screw M4</i>
Межосевое расстояние крепежной скобы / Fissing support	28 мм

КАПИЛЛЯРНЫЕ ТЕРМОСТАТЫ *CAPILLARY THERMOSTATS*

ТВ / TBR

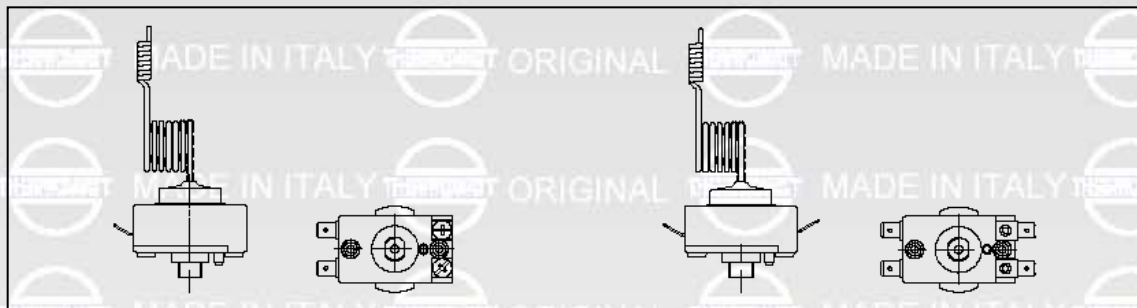
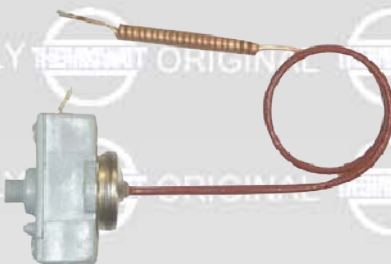
R= с внешней регуляцией / *with external regulation included*

КОДЫ /
CODES

Изделия / <i>Items</i>	Коды / <i>Codes</i>	Рабочая Настройка / <i>Functional calibration</i>	Длина капилляра <i>/ Capillary lenght</i>
TBR 75Ø	181413	75 ± 5	600 мм
TBR H17 70°	3416017	70 ± 5	600 мм
TBR H10 70Ø	000018141801	70 ± 5	600 мм
TBR 80Ø	000018142000	80 ± 5	600 мм

КАПИЛЛЯРНЫЕ ТЕРМОСТАТЫ CAPILLARY THERMOSTATS

SPC-M / SPC-F



Применение <i>Final use</i>	Водонагреватель для ванн <i>Water Heaters</i>
Тип термостата <i>Thermostat type</i>	Монофазный с расширительной жидкой средой (капиллярный сосуд) <i>Capillary thermostat (liquid expansions thermostat)</i>
Аварийное размыкание <i>Safety cut-off</i>	Двухполюсный с положительным предохранением <i>Bipolar with positive safety</i>
Предохранительный взвод <i>Safety reset</i>	Ручной <i>Manual</i>
Класс температуры помещения <i>Max temperature value</i>	T 90
Класс электроизоляционных материалов / Insulation class	Класс II <i>Class II</i>
Ток номинального напряжения <i>Electrical nominal tension</i>	SPC-M: 16A 250 В перем. т. — SPC-F: 20A 250 В перем. т. <i>SPC-M: 16A 250V AC — SPC-F: 20A 250V AC</i>
Макс. безопасная температура <i>Max Safety value</i>	По спецификации заказчика <i>As per customer request</i>
Материал капилляра <i>Material of Capillary</i>	Медь, по заказу нержавеющая сталь <i>Copper, Stainless Steel on request</i>
Конец капилляра <i>Capillary terminal</i>	Прямой или спиральный <i>Straight or coiled</i>
Длина стандартного капилляра <i>Standard capillary length</i>	800 - 1000 мм
Длина капилляра по заказу <i>Capillary length on request</i>	Вплоть до 1500 мм <i>Up to 1500 mm</i>
Диаметр капилляра <i>Capillary diameter</i>	1,5 мм
Подсоединение ТЭНа <i>Electrical connection</i>	Плоский разъем 6,3x0,8 мм <i>Flat connection 6,3 x 0,8 mm</i>
Подключение электропитания <i>Alimentation connection</i>	SPC-M: Винты M4 — SPC-F: Плоский разъем 6,3x0,8 мм <i>SPC-M: Screws M4 — SPC-F: Flat connector 6,3 x 0,8 mm</i>
Fissaggio <i>Assembly</i>	Dado fornito su richiesta <i>Knob provided on request</i>

КАПИЛЛЯРНЫЕ ТЕРМОСТАТЫ *CAPILLARY THERMOSTATS*

SPC-M / SPC-F

КОДЫ /
CODES

Изделия / <i>Items</i>	Коды / <i>Codes</i>	Длина капилляра / <i>Capillary lenght</i>	Безопасность / <i>Safety value</i>
SPC-M 90	000018141202	500 мм	90 + 0/-6 °C
SIC. BULBO SPC-M 105° (TI QB)	000018141503	650 мм	105 + 0/-10 °C

КАПИЛЛЯРНЫЕ ТЕРМОСТАТЫ CAPILLARY THERMOSTATS

TBS B



Применение <i>Final use</i>	Водонагреватель для ванн <i>Water Heaters</i>
Тип термостата <i>Thermostat type</i>	С сосудом <i>Capillary thermostat (liquid expansion thermostat)</i>
Рабочее размыкание <i>Functional cut-off</i>	Однополюсное <i>Unipolar</i>
Аварийное размыкание <i>Safety cut-off</i>	Двухполюсный с сосудом <i>Bi-polar bulb cut-off</i>
Предохранительный взвод <i>Safety Reset</i>	Ручной <i>Manual</i>
Класс температуры помещения <i>Max temperature value</i>	T 105
Ток номинального напряжения <i>Electrical nominal tension</i>	16A 250 В перем. т. - 20A 250 В перем. т. - 10A 400 В перем. т. <i>16A 250V AC – 20A 250V AC – 10A 400V AC</i>
Макс. рабочая температура <i>Max Functional value</i>	По спецификации заказчика (Макс. 90) <i>As per customer request (Max 90°C)</i>
Макс. безопасная температура <i>Max safety value</i>	По спецификации заказчика (Макс. 120) <i>As per customer request (Max 120°C)</i>
Диапазон настройки <i>Temperature selection range</i>	От 20 С до T_f макс. <i>From 20°C to T_f max</i>
Тепловой дифференциал <i>Thermic differencial</i>	10 ± 3°C
Длина рабочего капилляра <i>Functional capillary lenght</i>	От 550 до 800 <i>From 550 to 800 mm</i>
Длина предохранительного капилляра / Safety capillar lenght	От 500 до 700 мм <i>From 500 to 700 mm</i>
Длина оплетки из ПВХ <i>PVC tube lenght</i>	От 350 до 650 мм <i>From 350 to 650 mm</i>
Подсоединение ТЭНа <i>Electrical connection</i>	Посредством электропроводки <i>Cabling connection</i>
Примечания <i>Notes</i>	Имеется с предохранительным датчиком типа биметаллического диска (TBST) <i>Available version with bi-metal safety disk (TBST)</i>

КАПИЛЛЯРНЫЕ ТЕРМОСТАТЫ *CAPILLARY THERMOSTATS*

TBS B

R= с внешней регуляцией / *with external regulation included*

КОДЫ / CODES

Изделия / <i>Items</i>	Коды / <i>Codes</i>	Настройка / <i>Calibration</i>		Длина капилляра / <i>Capillary length</i>	
		Рабочая / <i>Functional value</i>	Предохранительная / <i>Safety value</i>	Рабочая / <i>Functional value</i>	Предохранительная / <i>Safety value</i>
TBSB 70/105 550/500 mm	000341601001	70 ± 5	105 +8/-5	520 мм	500 мм
TBSB R 70/105 800/700	3416019	70 ± 5	105 +8/-5	770 мм	700 мм

КАПИЛЛЯРНЫЕ ТЕРМОСТАТЫ CAPILLARY THERMOSTATS

TBST



Применение <i>Final use</i>	Водонагреватель для ванн <i>Water Heaters</i>
Тип термостата <i>Thermostat type</i>	С сосудом <i>Capillary thermostat (liquid expansion thermostat)</i>
Рабочее размыкание <i>Functional cut-off</i>	Однополюсное <i>Unipolar</i>
Аварийное размыкание <i>Safety cut-off</i>	Двухполюсное биметаллическое <i>Bi-polar with metal disk</i>
Предохранительный взвод <i>Safety Reset</i>	Ручной <i>Manual</i>
Класс температуры помещения <i>Max temperature value</i>	T 105
Ток номинального напряжения <i>Electrical nominal tension</i>	16A 250 В перем. т. - 20A 250 В перем. т. - 10A 400 В перем. т. <i>16A 250V AC – 20A 250V AC – 10A 400V AC</i>
Макс. рабочая температура <i>Max Functional value</i>	По спецификации заказчика (Макс. 90) <i>As per customer request (Max 90°C)</i>
Макс. безопасная температура <i>Max safety value</i>	По спецификации заказчика (Макс. 120) <i>As per customer request (Max 120°C)</i>
Диапазон настройки <i>Temperature selection range</i>	От 20 С до T_f макс. <i>From 20°C to T_f max</i>
Тепловой дифференциал <i>Thermic differencial</i>	10 ± 3°C
Длина рабочего капилляра <i>Functional capillary lenght</i>	От 550 до 800 мм <i>From 550 to 800 mm</i>
Длина оплетки из ПВХ <i>PVC tube lenght</i>	От 350 до 650 мм <i>From 350 to 650 mm</i>
Подсоединение ТЭНа <i>Electrical connection</i>	Посредством электропроводки <i>Cabling connection</i>
Примечания <i>Notes</i>	Имеется с предохранительным датчиком типа биметаллического диска (TBST) <i>Available version with bi-metal safety disk (TBST)</i>

КАПИЛЛЯРНЫЕ ТЕРМОСТАТЫ *CAPILLARY THERMOSTATS*

TBST

КОДЫ / CODES

Изделия / <i>Items</i>	Коды / <i>Codes</i>	Настройка / <i>Calibration</i>	
		Рабочая / <i>Functional value</i>	Предохранит ельная / <i>Safety value</i>
TBST Ø6 550 70/67	3416021	70	67
TBST – Grigio CABL/90/Marrone 76/94	341600000	76	94

ЛИНИЯ ТЭНов ДЛЯ ВОДОНАГРЕВАТЕЛЕЙ ДЛЯ ВАНН

ТЭН - это электронагреватель, преобразующий электрическую энергию в тепло. Существует множество типов ТЭНов, которые, даже имея одно и то же применение, изготовлены по разным технологиям: Компания Thermowatt специализируется на производстве ТЭНов с двойной изоляцией.

Компания Thermowatt выпускает многофазные и трехфазные электронагреватели с элементами из меди (чистой до 99,9%), нержавеющей стали и со специальными сплавами никеля и хрома.

Структура выбранных комплектующих обеспечивает отличные технические, электро-механические и антикоррозийные качества.

И наконец, точное знание явлений коррозии в жесткой и/или хлорированной воде - основной фактор для правильного проектирования погружных ТЭНов.

Компания Thermowatt приобрела в этой области богатый опыт, позволяющий выбрать наиболее подходящие материалы оплетки в зависимости от типа воды и от требуемых эксплуатационных качеств. Относительная влажность, порой значительная, типичная для среды эксплуатации ТЭНов, требует использования герметичных элементов, обеспечивающих с течением времени отличные показатели изоляции.

HEATING ELEMENTS LINE FOR WATER HEATERS

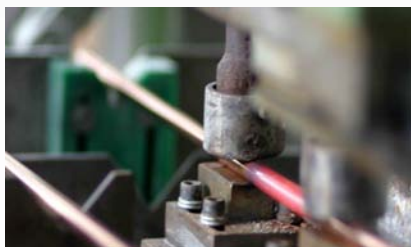
A tubular heating element transforms electrical energy in heat. There are several types of resistance which have the same use but are built up with different technologies Thermowatt is specialised in producing immersion heaters.

Thermowatt produces mono-phase and three-phase heating elements in copper (99,9%), stainless steel and special alloys of chrome and nickel steel.

The structure of the selected components ensures high technical, electromechanical and anticorrosive qualities.

Furthermore, a good knowledge of corrosive phenomena in hard and/or chloride water is essential to properly design immersion heaters.

Thermowatt has achieved a long experience in the field and it is able to choose the most suitable sheath material according to the type of water and requested performances. Related humidities, sometimes very high, that characterise the specs where those elements work, impose to use hermetic sealing systems that guarantee high isolation levels over the time.



СТАНДАРТНЫЙ ЛАТУННЫЙ ФЛАНЕЦ (Ø 48 мм)

STANDARD BRASS FLANGE (Ø 48 mm)

RDF



RCF



RCF 2P



RCF OR



RCA PA

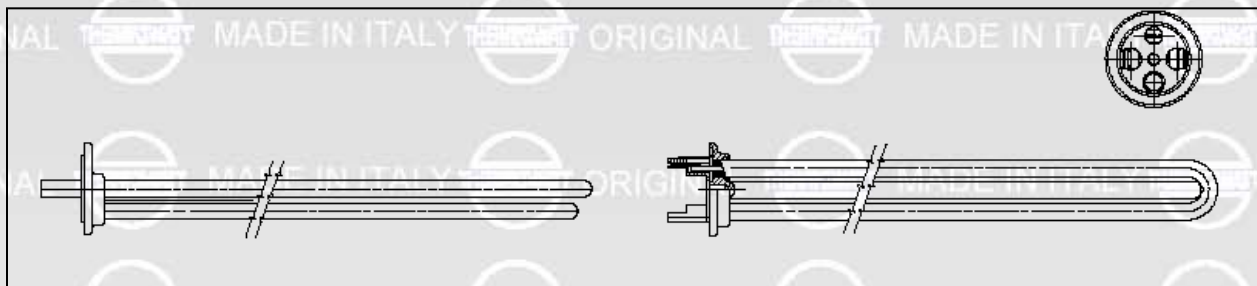


Применение <i>Final use</i>	Нагреватель для ванн <i>Water Heaters</i>
Материал трубки элемента <i>External tube material</i>	Медь – AISI 321 – Incoloy 800 – Incoloy 825 <i>Copper – AISI 321 – Incolony 800 – Incolony 825</i>
Материал заглушки <i>Head material</i>	Латунь 58 <i>Brass 58</i>
Размер заглушки <i>Head dimension</i>	Ø 48 мм
Номинальная мощность <i>Nominal power</i>	По заказу <i>On request</i>
Номинальное напряжение <i>Nominal tension</i>	110, 127, 220, 230, 240 В монофазный 110, 127, 220, 230, 240 V single phase
Геометрия <i>Shape and dimension</i>	По заказу имеются версии с удлиненными хомутами (RCA/RCAP) <i>Available model with longer fast-on (RCA/RCAP)</i>
Оплетка для термостата <i>Sheath</i>	Ø 8 мм или Ø 10 мм, длина по заказу Ø 8mm or ø 10mm, length on request
Поверхностная нагрузка <i>Surface load</i>	Вплоть до 25 Вт/см ² <i>Up to 25 W/cm²</i>
Электрическое подключение <i>Electrical connection</i>	Стандартное штекерное хомутовое соединение. Другие типы соединений по заказу <i>Female fast-on connection. Different connection available on request</i>
Примечания <i>Notes</i>	Межосевое расстояние хомутового соединения 28 мм облегчает соединения с моделями термостата RTM, RTS-3, RTS PLUS, RST и TAS нашего производства. Все ТЭНы могут поставляться с держателем анода M5, M6 и M8. <i>The heating element is designed for an easy & quick matching with our thermostats RTM, RTS-3, RTS-3 PLUS, RST and TAS.</i> <i>All elements can be provided with Place for Anode M5, M6 and M8.</i>

СТАНДАРТНЫЙ ЛАТУННЫЙ ФЛАНЕЦ (Ø 48 мм)

STANDARD BRASS FLANGE (Ø 48 mm)

RDF



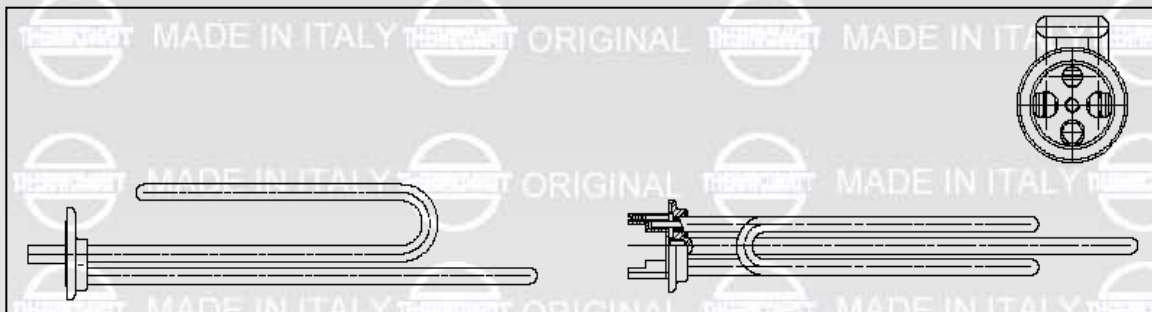
КОДЫ /
CODES

Изделия / Items	Коды / Codes	Ватт / Watt	Вольт / Volt	Вт/см ² / W/cm ²	Sviluppo tubo / Element lenght
RDF TW300 1200W-230V	181521	1200	230	8.2	610
RDF TW3 PA 1200W – 220V	184117	1200	220	8.3	640
RDF TW3 C 1500W – 220V	184111	1500	220	12.7	610
RDF TW3 PA 1500W – 220V	184118	1500	220	8.6	750
RDF TW3 C PA 2000W – 230V	184112	2000	230	11.5	750

СТАНДАРТНЫЙ ЛАТУННЫЙ ФЛАНЕЦ (Ø 48 мм)

STANDARD BRASS FLANGE (Ø 48 mm)

RCF



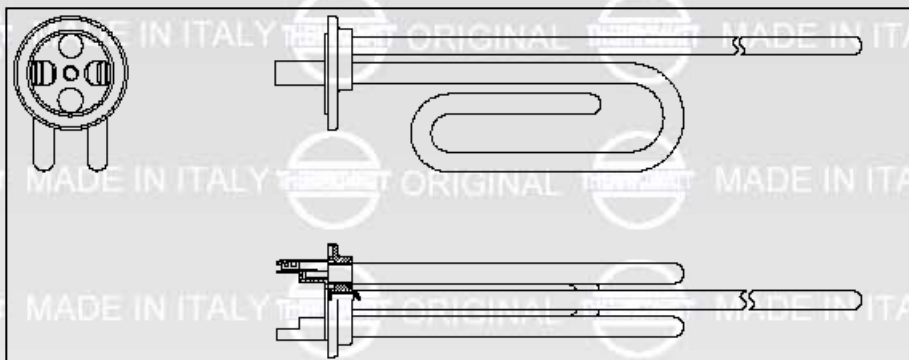
КОДЫ / CODES

Изделия / Items	Коды / Codes	Ватт/ Watt	Вольт/ Volt	Вт/см ² / W/cm ²	Разверка трубки / Element length
RCF 3 PA M6 BC 1200W 220V	3401230	1200	220	8.6	640
RCF TW PA M6 1200W 220V	184279	1200	220	8.6	640
RCF TW 3 C 1500W 230V	184152	1500	230	12.7	610
RCF TW 3 PA M6 1500W 230V	184270	1500	230	10.4	640
RCF TW PA M6 1500W 220V	184280	1500	220	10.8	640
RCF 3 PA M6 BC 1500W 220V	3401231	1500	220	10.8	640
RCF TW3 PA M5 1500W 220/240V P.I.	3401190	1500	230	7.9	830
RF PA M6 1600W 220V	3401122	1600	220	8.5	780
RCF TW3 PA M6 2000/230	184271	2000	230	13.8	640
RCF TW3 PA M6 2000W 230V	3401071	2000	230	9.3	920
RCF TW PA M6 2000W 220V	184281	2000	220	14.1	640
RCF-RH 450 PA M8 2500/220-240	000340103000	2500	230	8.3	1140
RCF TW3 PA M6 2500W 220V	184178	2500	220	8.7	1160
RCF TW3 PA M6 2500W 220V	3401326	2500	220	11.5	920
RCF PA M6 G465 2500W 220V	3401001	2500	220	10	1060

СТАНДАРТНЫЙ ЛАТУННЫЙ ФЛАНЕЦ (Ø 48 мм)

STANDARD BRASS FLANGE (Ø 48 mm)

RCF 2P



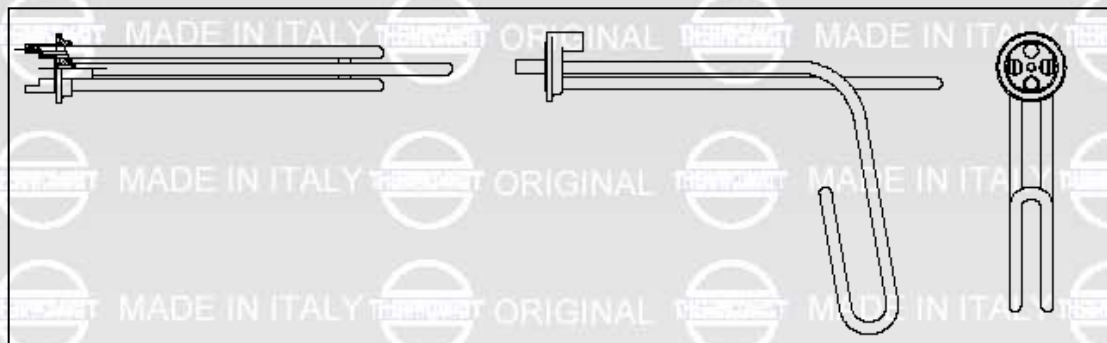
КОДЫ /
CODES

Изделия / Items	Коды / Codes	Ватт / Watt	Вольт / Volt	Вт/см ² / W/cm ²	Разверка трубки / Element Length
RCF TW300 2P 1500W 230V	3401189	1500	230	8.8	740
RCF-3 PA 2P 1500W 220V	3401293	1500	220	8.7	750
RCF G10 ST 2P 2000W 230V	3401143	2000	230	8.5	1070
RCF TW3 2P G10 2000/240	184320	2000	240	7.2	1070

СТАНДАРТНЫЙ ЛАТУННЫЙ ФЛАНЕЦ (Ø 48 мм)

STANDARD BRASS FLANGE (Ø 48 mm)

RCF OR



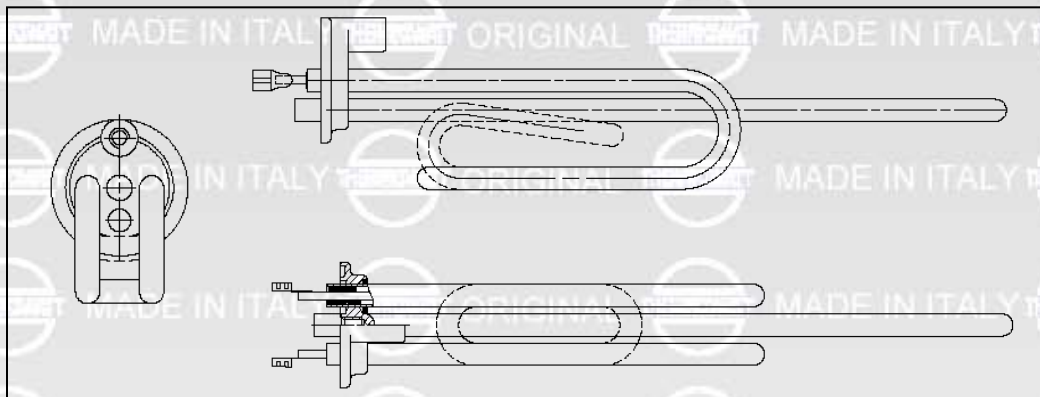
КОДЫ /
CODES

Изделия / Items	Коды / Codes	Ватт / Watt	Вольт т/ Volt	Вт/см ² / W/cm ²	Разверка трубки / Element lenght
RCF-OR TW PA 1500W-220V L=268	184172	1500	220	10.2	750

ФЛАНЕЦ С ДЕРЖАТЕЛЕМ АНОДА

FLANGE WITH PLACE FOR ANODE

RCA PA



КОДЫ / CODES

Изделия / Items	Коды / Codes	Ватт / Watt	Вольт / Volt	Вт/см ² / W/cm ²	Разверка трубки / Element length
RCA PA M6 G10 1500/230	3401262	1500	230	6.9	920
RCA PA M6 G10 1800/230	3401263	1800	230	6.2	1180
RCA PA M6 G10 2000/230	3401264	2000	230	6.9	1180
RCA PA M6 G10 2200/230	3401265	2200	230	7.6	1180

РЕЗЬБОВАЯ ЗАГЛУШКА 1" ¼, 2" THREAD TYPE 1" ¼, 2"

RDT



RCT



RES TRIFASE/ ТРЕХФАЗНЫЙ / three phase (RTF)

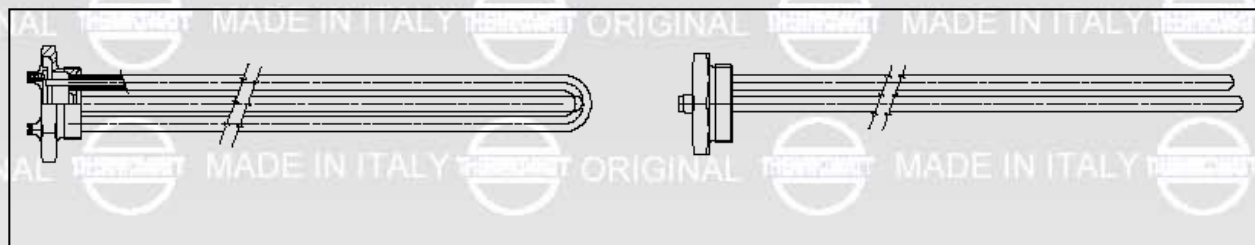


Применение <i>Final use</i>	Нагреватель для ванн <i>Water Heaters</i>
Материал трубки элемента <i>External tube material</i>	Медь – AISI 321 – Incoloy 800 – Incoloy 825 <i>Copper – AISI 321 – Incoloy 800 – Incoloy 825</i>
Материал заглушки <i>Head material</i>	Латунь 58 <i>Brass 58</i>
Размер заглушки <i>Head dimension</i>	1" ¼, 1" ½, 2"
Номинальная мощность <i>Nominal power</i>	По заказу <i>On request</i>
Номинальное напряжение <i>Nominal tension</i>	110, 127, 220, 230, 240 В монофазный, 400 В трехфазный <i>110, 127, 220, 230, 240 V single phase, 400 V 3-phase</i>
Геометрия <i>Shape and dimension</i>	По заказу имеются версии с удлиненными хомутами (RCA/RCAP) <i>Available model with longer fast-on (RCA/RCAP)</i>
Оплетка для термостата <i>Sheath</i>	Ø 8 мм или Ø 10 мм, длина по заказу <i>Ø 8mm or Ø10mm, length on request</i>
Поверхностная нагрузка <i>Surface load</i>	Вплоть до 25 Вт/см ² <i>Up to 25 W/cm²</i>
Электрическое подключение <i>Electrical connection</i>	Стандартное штеккерное хомутовое соединение. Другие типы соединений по заказу <i>Female fast-on connection. Different connection available on request</i>
Примечания <i>Notes</i>	Межосевое расстояние хомутового соединения 28 мм в версии G1" ¼ облегчает соединения с моделями термостата RTM, RTS-3, RTS PLUS, RST и TAS нашего производства. Все ТЭНы могут поставляться с центральным или боковым держателем анода М6. Для трехфазных ТЭНов имеется термостат TAS TF (трехфазный). <i>The heating element is designed for an easy & quick matching with our thermostats RTM, RTS-3, RTS-3 PLUS, RST and TAS. All elements can be provided with Place Anode M6 with lateral or central position. For 3-phase Heating Elements is available the TAS TF (3-phase) thermostat.</i>

РЕЗЬБОВАЯ ЗАГЛУШКА 1" ¼, 2

THREAD TYPE 1" ¼, 2"

RDT



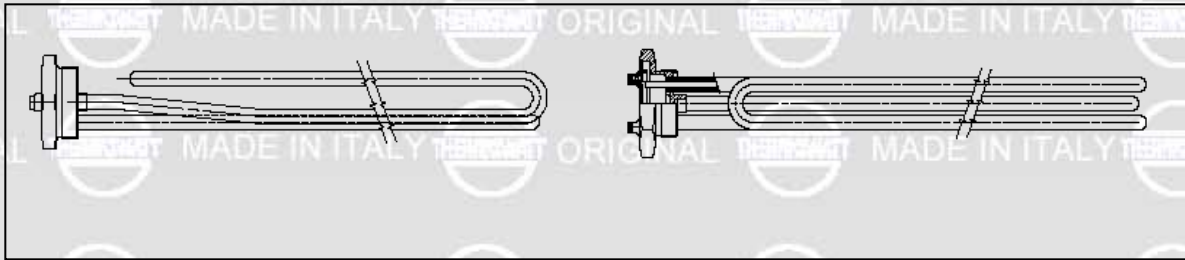
КОДЫ / CODES

Изделия / Items	Коды / Codes	Ватт / Watt	Вольт / Volt	Вт/см ² / W/cm ²	Разверка трубки / Element length
RDT SY TW3 1200W 220V	182205	1200	220	9.8	560
RDT PA TW3 1200W-220V	182232	1200	220	9.8	560
RDT TWC 1500-220	182222	1500	220	12.7	560
RDT TW3 PA C 1500W-220V	182200	1500	220	12.7	560
RDT U TW3 2000W-220V	182244	2000	220	15.9	560
RDT TW3 PA M6 2000W 220V	3401014	2000	220	15.9	560

РЕЗЬБОВАЯ ЗАГЛУШКА 1" ¼, 2

THREAD TYPE 1" ¼, 2"

RCT



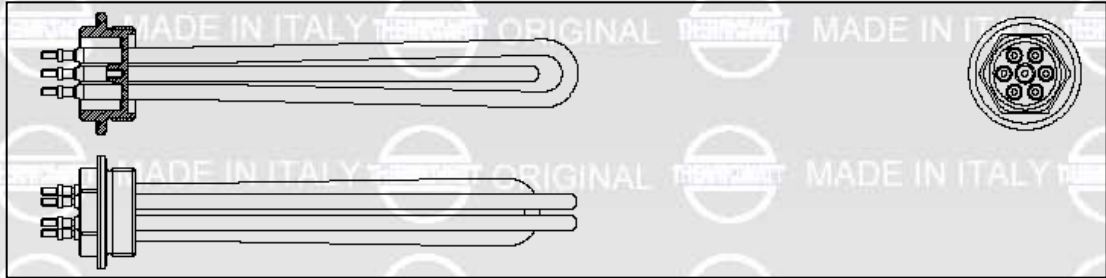
КОДЫ / CODES

Изделия / Items	Коды / Codes	Ватт / Watt	Вольт / Volt	Вт/см ² / W/cm ²	Разверка трубки / Element lenght
RCT TW300 PA 500W 230V	182058	500	230	4.1	560
RCT TW220 PA 1000W 220V	182231	1000	220	7.2	640
RCT TW3 1000W 220V	182253	1000	220	8.2	560
RCT TW3 1200-220	182256	1200	220	9.8	560
RCT ST 300 PA 1500W 230V	182278	1500	230	11.2	750
RCT TW3 PA 1500W-230V	182296	1500	230	8.6	750
RCT TW3 PA M6 1500W 230V	3401196	1500	230	5.8	1070
RCT TW3 PA C 1500W-230V	182315	1500	230	12.7	560
RCT TW3 1500W 220V	182258	1500	220	8.6	750
E-RCT 250 G10 CF 1600W 230V	182408	1600	230	11.7	640
RCT TW3 PA C 2000W 240V	182285	2000	240	12	750
RCT CO TW 300 2000W-230V	182239	2000	230	12	750
RCT SY TW3 2000W-230V	182225	2000	230	12	750
RCT TW3 PA CO 2000W 220-240V	182251	2000	230	12	750
RCT C TW3 2000-220	182224	2000	220	12	750
ERCT TW3 2000-220	182261	2000	220	8.8	920
RCT TW3 PA M6 2500W/230V	182361	2500	230	8.7	1140
RCT TW3PA C 2500W 220-240V	182259	2500	230	14.5	750
RCT TW3 CO 2500W – 220V	182248	2500	220	14.5	750
E-RCT TW3 2500W-220V	182339	2500	220	11.6	910
RCT TW3 PA TS 3000W 240V	182322	3000	240	11.6	1090
RCT TW3 3000W-220V	182243	3000	220	13.9	910
RCT C TW3 3000W 220V	182384	3000	220	10.7	1070
RCT TW3 PA 3000W 220V	182234	3000	220	8.1	1490
E RCT TW3 4000W-230V	182235	4000	230	10.7	1490

РЕЗЬБОВАЯ ЗАГЛУШКА 1" ¼, 2

THREAD TYPE 1" ¼, 2"

RES TRIFASE/ ТРЕХФАЗНЫЙ / three phase (RTF)

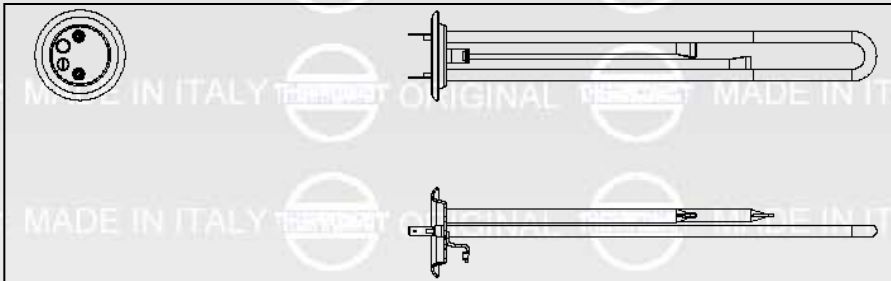


КОДЫ / CODES

Изделия / Items	Коды / Codes	Ватт / Watt	Вольт / Volt	Вт/см ² / W/cm ²	Разверка трубки / Element lenght
RTF 2" 470 3X1000W 400V	182371	1K+1K+1K	400	8.2+8.2+8.2	560+560+560
RTF 2" G465 3X2000W 400V	3401005	2K+2K+2K	400	11+11+11	785+785+785
RTF 2" G465 3X3000W 400V	3401248	3K+3K+3K	400	11.2+11.2+11.2	1110+1110+1110
RTF 2" G465 3X4000W 400V	3401295	4K+4K+4K	400	14.2+14.2+14.2	1110+1110+1110

СПЕЦИАЛЬНЫЕ ФЛАНЦЫ - RF SPECIAL FLANGES - RF

RF



Применение <i>Final use</i>	Нагреватель для ванн <i>Water Heaters</i>
Материал трубки элемента <i>External tube material</i>	Медь – AISI 321 – Incoloy 800 – Incoloy 825 <i>Copper – AISI 321 – Incolony 800 – Incolony 825</i>
Материал заглушки <i>Head material</i>	Медь – Нержавеющая сталь <i>Copper – Stainless Steel</i>
Размер заглушки <i>Head dimension</i>	По заказу <i>On request</i>
Номинальная мощность <i>Nominal power</i>	По заказу <i>On request</i>
Номинальное напряжение <i>Nominal tension</i>	110, 127, 220, 230, 240 В монофазный, 400 В трехфазный <i>110, 127, 220, 230, 240 V single phase, 400 V3-phase</i>
Геометрия <i>Shape and dimension</i>	По заказу <i>On request</i>
Оплетка для термостата <i>Sheath</i>	Ø 8 мм или Ø 10 мм, длина по заказу <i>Ø 8 mm or Ø10 mm, length on request</i>
Carico superficiale <i>Surface load</i>	Fino a 25 W/cm² <i>Up to 25 W/cm²</i>
Электрическое подключение <i>Electrical connection</i>	По заказу <i>On request</i>
Примечания <i>Notes</i>	Все ТЭНы могут поставляться с держателем анода. Фланец может быть поставлен также без отверстий для сборки с прижимным фланцем. <i>All our elements can be provided with Place for Anode.</i> <i>Available models with no-hole flange</i>

СПЕЦИАЛЬНЫЕ ФЛАНЦЫ - RF SPECIAL FLANGES - RF

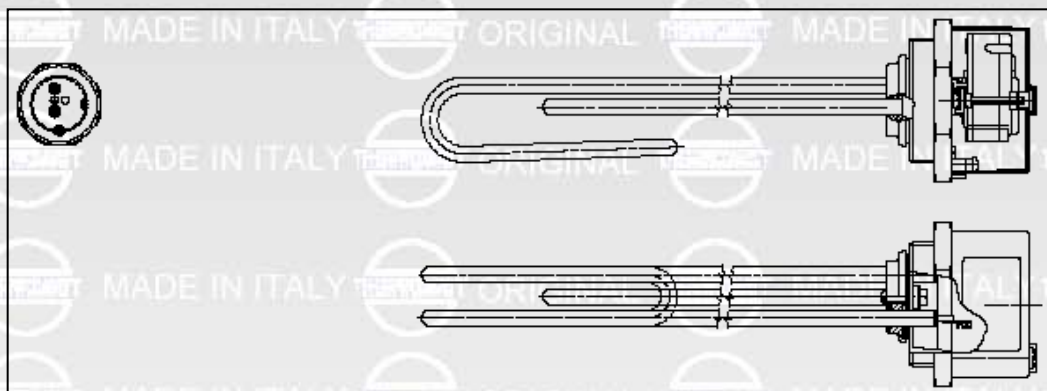
RF

КОДЫ / CODES

Изделия / Items	Коды / Codes	Ватт / Watt	Вольт / Volt	Вт/см ² / W/cm ²	Разверка трубки / Element length
RF Ø64 AISI 700W 230V	034013330000	700	230	6.6	500
RF Ø64 CU 700W 220V	034013350000	700	220	6.6	500
RF Ø64 AISI 1300W 230V	034013320000	1300	230	9.2	640
RF Ø64 CU 1300W 220V	034013340000	1300	220	9.2	640
RF Ø64 CU 2000W 230V	034013090000	1300W + 700W	230	9.2 + 6.6	640 + 500
RF Ø64 AISI 2000W 230V	034013100000	1300W + 700W	230	9.2 + 6.6	640 + 500
RF Ø64 CU HOR 2000W 220V	034013360000	2000	220	7.2+6.6	780+500

ПОГРУЖНОЙ ТЭН 2" ¼

IMMERSION HEATERS 2" ¼



Применение <i>Final use</i>	Нагреватель для ванн <i>Water Heaters</i>
Материал трубки элемента <i>External tube material</i>	Медь – Incoloy 800 – Incoloy 825 <i>Copper – Incolony 800 – Incolony 825</i>
Материал заглушки <i>Head material</i>	Латунь 58 <i>Brass 58</i>
Размер заглушки <i>Head dimension</i>	2" ¼
Номинальная мощность <i>Nominal power</i>	По заказу <i>On request</i>
Номинальное напряжение <i>Nominal tension</i>	230, 240 В монофазный <i>230, 240 V single phase</i>
Геометрия <i>Shape and dimension</i>	По заказу <i>On request</i>
Оплетка для термостата <i>Sheath</i>	Ø 8 мм или Ø 10 мм, длина по заказу <i>Ø 8mm or ø 10mm, length on request</i>
Поверхностная нагрузка <i>Surface load</i>	Вплоть до 25 Вт/см ² <i>Up to 25 W/cm²</i>
Электрическое подключение <i>Electrical connection</i>	По заказу <i>On request</i>
Примечания <i>Notes</i>	Межосевое расстояние хомутового соединения 28 мм облегчает соединения с монофазными моделями термостата RTM, RTS-3, RTS PLUS и RST нашего производства. Все ТЭНы могут поставляться с держателем анода. <i>The heating element is designed for an easy&quick matching with our thermostats RTM, RTS-3, RTS-3 PLUS and RST.</i> All our elements can be provided with Place for Anode.

ПОГРУЖНОЙ ТЭН 2" ¼

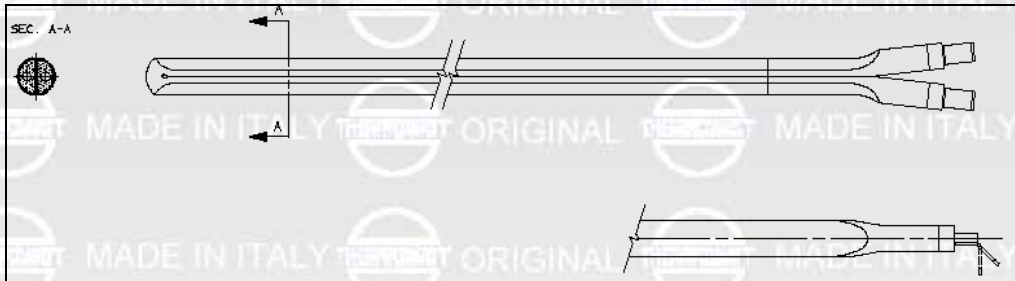
IMMERSION HEATERS 2" ¼

КОДЫ / CODES

Изделия / Items	Коды / Codes	Ватт / Watt	Вольт / Volt	Вт/см ² / W/cm ²	Разверка трубки / Element lenght
RES + TH 143 3KW 240V non isolata	000081654301	3000	240	12.5	1080
RCA UK COM PA 143 3KW – 240V	000340100600	3000	240	12.5	1080
RCA UK 450 COM PA 143 3KW – 240V	000340125000	3000	240	10	1340

ПАТРОННЫЕ ТЭНЫ

STICK ELEMENTS



Применение <i>Final use</i>	Нагреватель для ванн, Сухие ТЭНы <i>Water Heaters, Dry Heating Elements</i>
Материал трубки элемента <i>External tube material</i>	Нержавеющая сталь <i>Stainless steel</i>
Номинальная мощность <i>Nominal power</i>	Вплоть до 1500 Вт <i>Up to 1500W</i>
Номинальное напряжение <i>Nominal tension</i>	230 В монофазный <i>230V single phase</i>
Геометрия <i>Shape and dimension</i>	Прямой ТЭН <i>Straight Heating Element</i>
Оплетка для термостата <i>Sheath</i>	Ø 8 мм или Ø 10 мм, длина по заказу <i>Ø 8mm or Ø10mm, length on request</i>
Поверхностная нагрузка <i>Surface load</i>	Вплоть до 75 Вт/см ² <i>Up to 75 W/cm²</i>
Электрическое подключение <i>Electrical connection</i>	Штепсельный хомут <i>Male fast-on connection</i>
Примечания <i>Notes</i>	Тип электрического подключения облегчает соединение с моделями стержневого термостата TMS, TMU и капиллярного TBR, TBSB, TBST нашего производства. <i>The heating element is designed for an easy & quick matching with our stem thermostats TMS, TMU and capillary TBR, TBST, TBSB.</i>

ПАТРОННЫЕ ТЭНЫ

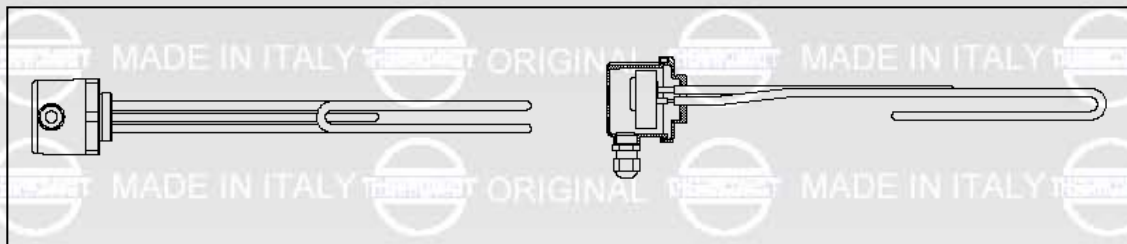
STICK ELEMENTS

КОДЫ / CODES

Изделия / Items	Коды / Codes	Ватт / Watt	Вольт / Volt	Вт/см ² / W/cm ²	Разверка трубки / Element length
RES. CANDELA L=325 800W 230V	3401305	800	230	5.1	575
RES. CANDELA L=395 900W 2330V	3401306	900	230	4.7	715
RES. CANDELA L=400 1000W 230V	3401274	1000	230	5.1	725
RES. CANDELA L=400 1200W 230V	3401321	1200	230	6.2	725

ПОГРУЖНОЙ ТЭН IP65

ELECTRIC BOOSTER HEATER IP65



Применение <i>Final use</i>	Солнечные накопительные нагреватели <i>Solar Tanks and Storage Cylinders</i>
Материал трубки элемента <i>External tube material</i>	Медь – Incoloy 800 – Incoloy 825 <i>Copper – Incolony 800 – Incolony 825</i>
Номинальная мощность <i>Nominal power</i>	По заказу <i>On request</i>
Класс электробезопасности <i>Level of protection</i>	IP65
Номинальное напряжение <i>Nominal tension</i>	110, 127, 220, 230, 240 В монофазный, 400 В трехфазный <i>110, 127, 220, 230, 240 V single-phase, 400 V 3-phase</i>
Геометрия <i>Shape and dimension</i>	По заказу <i>On request</i>
Оплетка для термостата <i>Sheath</i>	Ø 8 мм или Ø 10 мм, длина по заказу <i>Ø 8mm or ø 10mm, length on request</i>
Поверхностная нагрузка <i>Surface load</i>	Вплоть до 25 Вт/см ² <i>Up to 25 W/cm²</i>
Электрическое подключение <i>Electrical connection</i>	Штепсельный хомут <i>Male fast-on connection</i>
Примечания <i>Notes</i>	Межосевое расстояние хомутового соединения 28 мм облегчает соединения с моделями термостата RTM, RTS-3, RTS PLUS и RST нашего производства. Все ТЭНы могут поставляться с держателем анода. <i>The heating element single phase is designed for an easy & quick matching with our thermostats RTM, RTS-3, RTS PLUS and RST.</i> All elements can be provided with Place for Anode.

ВСПОМОГАТЕЛЬНЫЕ ДЕТАЛИ

ACCESSORIES

Главной целью Компании Thermowatt является оптимальный и комплексный сервис для всех ее клиентов.

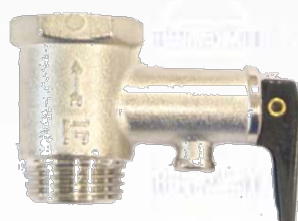
Поэтому Thermowatt предлагает также комплексную гамму изделий и вспомогательных деталей таких как прокладки, клапаны, аноды, термометры, лампочки и фитинги.

Таким образом Thermowatt может предложить каждому своему партнеру комплексный набор изделий для сборки водонагревателей.

Thermowatt's main goal is to supply all clients with the best possible and most complete service.

That's why Thermowatt offers a wide range of accessories products, such as gaskets, valves, anodes, thermometers, lamps and joints.

Thermowatt can so give each of its partners the full range of products for water heater assembling.



ПРОКЛАДКА

GASKETS



ТЕХНИЧЕСКИЕ ДАННЫЕ / TECHNICAL DATA

Описание / Description	Прокладка / Gaskets RF
Код / Code	180715
Материал / Material	Е.Р.Д.М. (каучук на основе сополимера этилена, пропилена и диенового мономера)

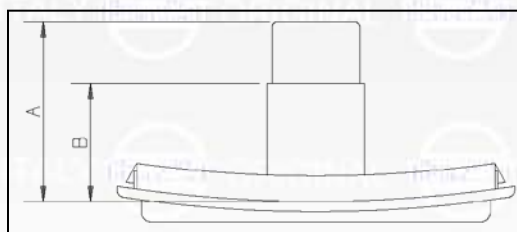


ТЕХНИЧЕСКИЕ ДАННЫЕ / TECHNICAL DATA

Описание / Description	Прокладка RT Type 1" 1/4 / Gaskets RT Type 1" 1/4
Код / Code	819982
Материал / Material	Е.Р.Д.М.

ТЕРМОМЕТРЫ

THERMOMETER



Изделия / Items	Коды / Codes	A	B	Цвет корпуса / Frame color
ТЕРМОМ. AD2 25/37	186103	35.7	23	Белый / White
ТЕРМОМ. AD2 30/40	3418015	41.2	28.5	Белый / White

Изделия / Items	Коды / Codes	A	B	Цвет корпуса / Frame color
ТЕРМОМ. AD2 15/27	186102	25.7	13	Белый / White
ТЕРМОМ. AD2 25/35	186104	35.7	23	Белый / White
ТЕРМОМ. AD2 30/40	186105	41.2	28.5	Белый / White
ТЕРМОМ. AD2 30/40	186109	41.2	28.5	Черный / Black
ТЕРМОМ. AD2 25/35	186111	35.7	23	Черный / Black
ТЕРМОМ. AD2 20/30	186112	31.7	19	Белый / White

ПРЕДОХРАНИТЕЛЬНЫЕ КЛАПАНЫ SAFETY VALVETS



ТЕХНИЧЕСКИЕ ДАННЫЕ / TECHNICAL DATA

Описание /
Description Рычажные
предохранительные
клапаны/ Safety valves
with lever

Коды / Codes	Дюймы / Inches	Бар/Bar
3418003	1/2"	6
180404	1/2"	8.7
180405	3/4"	8.5

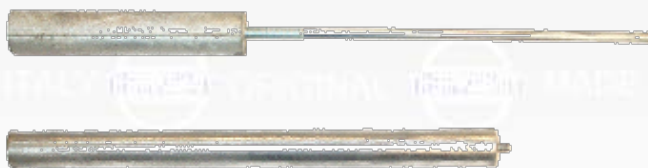
ТЕХНИЧЕСКИЕ ДАННЫЕ / TECHNICAL DATA

Описание /
Description Безрычажные предохранительные
клапаны/ Safety valves without lever

Коды / Codes	Дюймы / Inches	Бар / Bar
180402	1/2"	6
180401	1/2"	8

АНОДЫ

ANODES



ТЕХНИЧЕСКИЕ ДАННЫЕ / TECHNICAL DATA

Описание / <i>Description</i>	Аноды MG / MG Anodes
Изделия / <i>Items</i>	Ø 16 – Ø 18 – Ø 21.3 – Ø 22 – Ø 25.5 мм
Имеются / <i>Available</i>	Разной длины / Several lengths



We compose
together
to achieve
your **targets**



Thermowatt Spa - Via San Giovanni Battista, 21 - 60011 Arcevia (AN) Italy - Fax +39 0731.988267 - www.thermowatt.com



Servizio clienti Italia Tel. +39 0731.988226



Customer Service Export Tel. +39 0731.988262